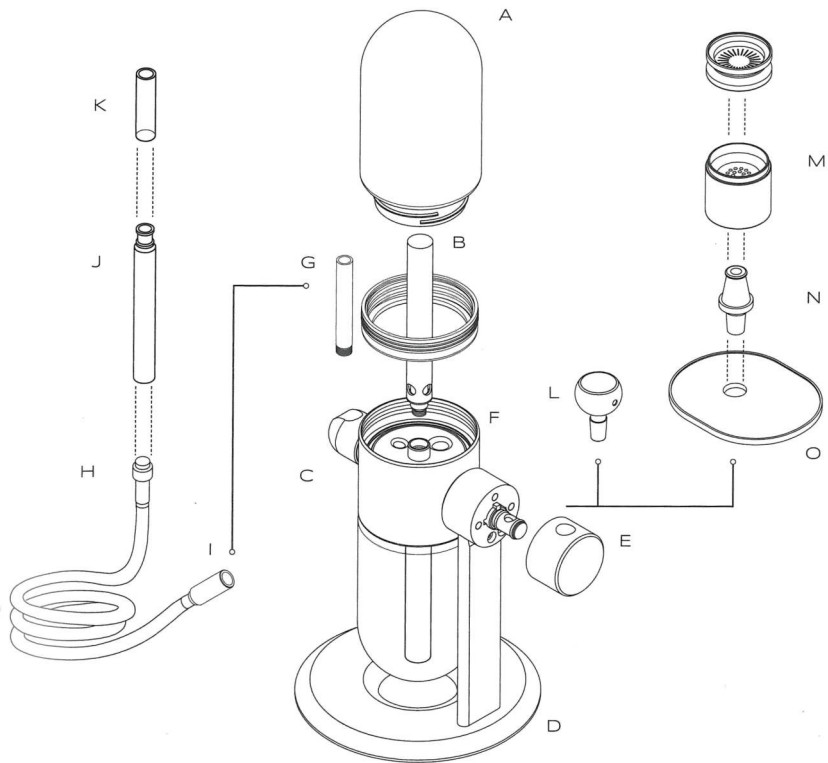




Návod k použití

STÜNDENGLASS

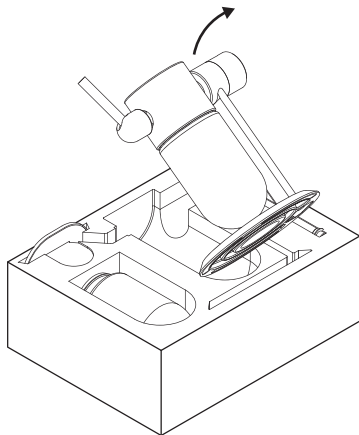
- A. Skleněná koule
- B. Upstem
- C. Srdce dýmky
- D. Stojan
- E. Adaptér pro downstem
- F. Gumové těsnění
- G. Náustek - vstup pro hadici
- H. Hadice
- I. Adaptér pro zapojení hadice
- J. Tělo náustku
- K. Skleněné ukončení náustku
- L. Skleněný kotlík
- M. Kovová korunka
- N. Adaptér pro korunku
- O. Talířek



Upozornění: nepoužívejte k čištění žádná silná rozpouštědla (kyseliny apod.) nebo abraziva. Dýmku a její příslušenství čistěte Isopropylalkoholem nebo pouze horkou mýdlovou vodou.

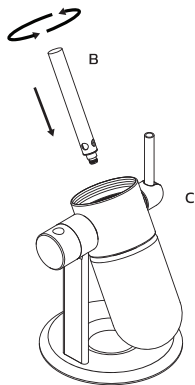
SESTAVENÍ

1.



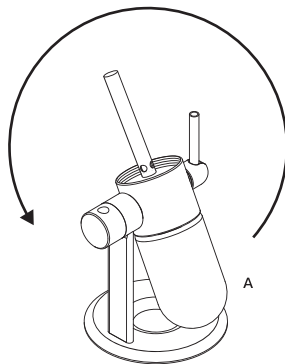
Stündenglass je dodávaná čiastočne smontovaná. Chcete-li si začít užívat Vaši dýmku, vydejte opatrně všechny díly z krabice.

2.



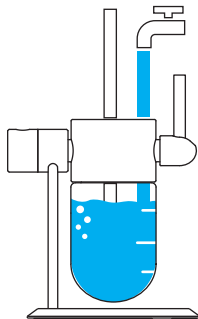
Zašroubujte Upstem (B) do srdce dýmky (C).

3.



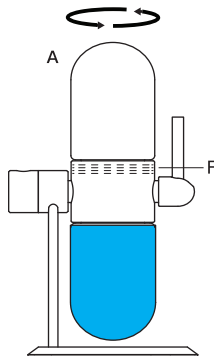
Otočte sestavenou část dýmky a ujistěte se, že je namontovaná skleněná koule (A) pevně připevněna.

4.



Otočte složenou část dýmky skleněnou koulí svisle dolů a naplňte ji skrz vypouštěcí otvor v srdci dýmky vodou. Množství vody by mělo být cca 3 hrnečky.

5.

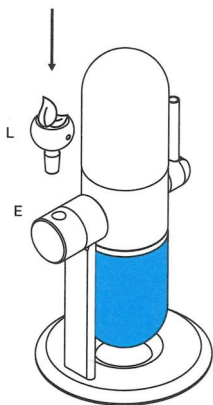


Našroubujte druhou skleněnou kouli (A) po směru hodinových ručiček do závitů v srdci dýmky. Ujistěte se, že je koule pevně dotažena a dosedá do gumového těsnění (F).

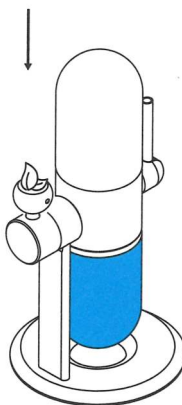
SKLENĚNÝ KOTLÍK

Vložení skleněného kotlíku nebo kovové korunky do Downstem adaptéru (E).

1

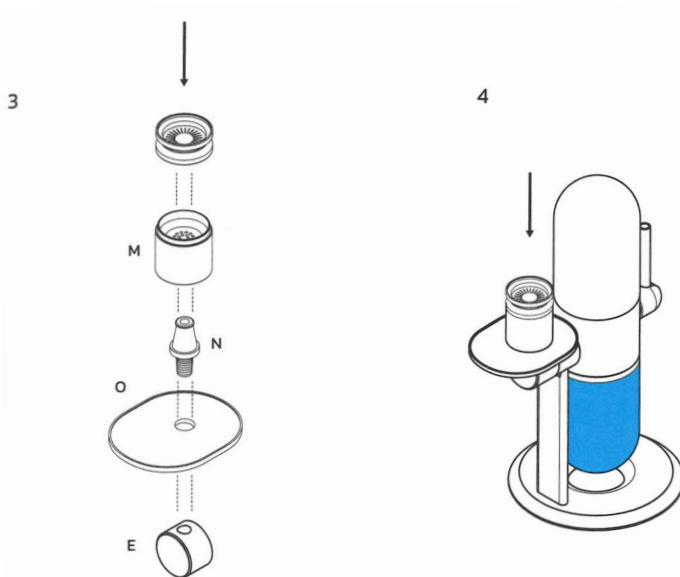


2



Při kouření bongu použijte skleněný kotlík (L). Naplňte ho vhodným kuřivem a vložte do Downstem adaptéru (E).

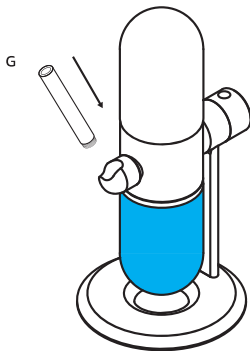
KOVOVÁ KORUNKA



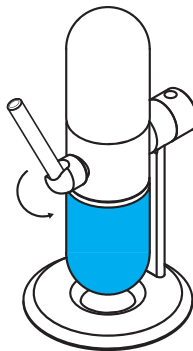
Při kouření vodní dýmky použijte kovovou korunku (M). Na spodní část adaptéru pro korunku (N) nasadíte talířek (O). Na horní část adaptéru s gumovým těsněním nasadíte korunku (M). Sestavený celek vložte do Downstem adaptéru (E).

NÁUSTEK

1.



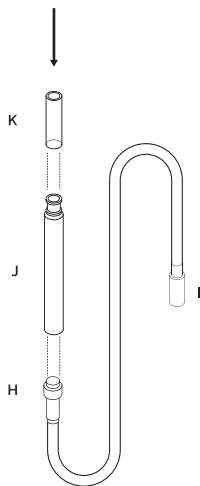
2.



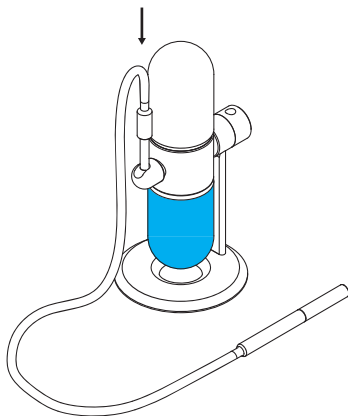
Při použití náustku (G) jej našroubujte do „kloubu“ jak je znázorněno a poté dle potřeby upravte úhel.

HADICE

3.



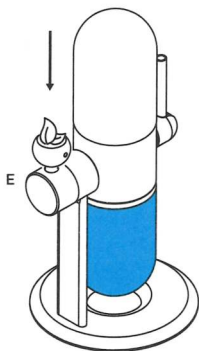
4.



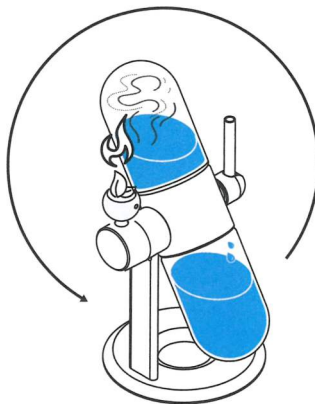
Při použití hadice pro vodní dýmku (H) připojte silikonový šlauch do vstupu pro hadici pomocí adaptéru (I) na jejím konci. Tělo náustku s logem (J) spojte s druhým koncem hadice. Poté nasadte na stranu těla náustku s gumovým těsněním (J) skleněné ukončení - hrot náustku (K).

POUŽITÍ

1

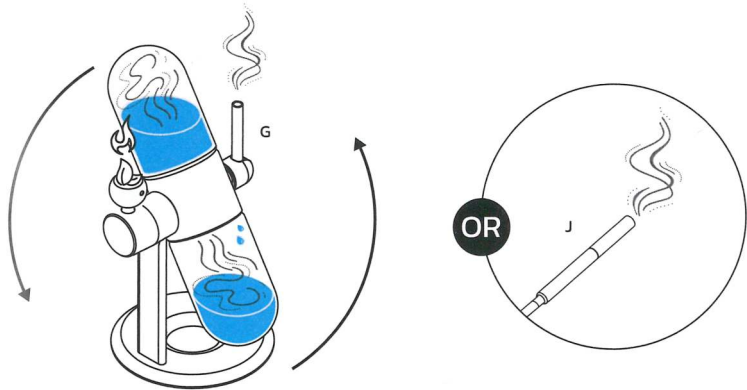


2



Naplněte skleněný kotlík vhodným kuřivem a vložte ho do Downstem adaptéru (E). Poté otočte jednotkou naplněnou vodou. Když voda začne odtékat, zapalte kuřivo v kotlíku.

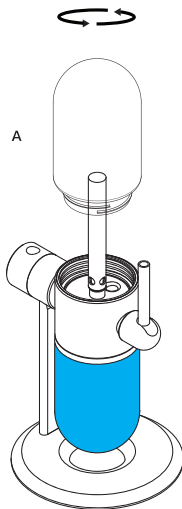
3



Nyní můžete ústy nasát kouř z náustku (G) nebo z náustku (J) na připojené hadici. Jako další možnost je bezkontaktní kouření, kdy jednotku znovu otočíte a kouř začne vycházet sám.

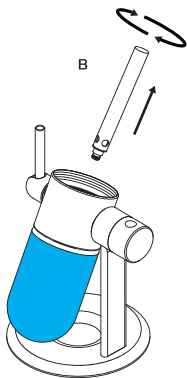
DEMONTÁŽ

1.



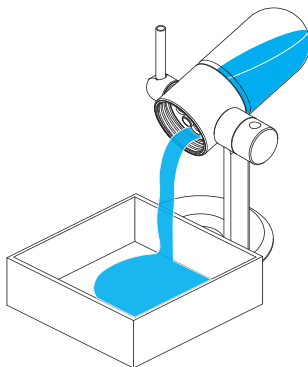
Odmontujte skleněnou kouli (A). Pokud koule nejde uvolnit, postavte se oběma nohama na plochou část základny, pevně ji chyťte a oběma rukama skleněnou kouli odmontujte otočením proti směru hodinových ručiček. Jestliže koule nejde stále uvolnit, obtočte ji páskem a otočením ji odmontujte.

2.



V případě potřeby odšroubujte Upstem (B).

3.



Otočte jednotku nad dřezem. Voda začne vytékat otvorem v srdci dýmky.



www.stickygarden.cz

 [@stickygarden_official](https://www.instagram.com/stickygarden_official)